

Name

VS44\_0346 400x400; 44

Zeichnung/Drawing

3D

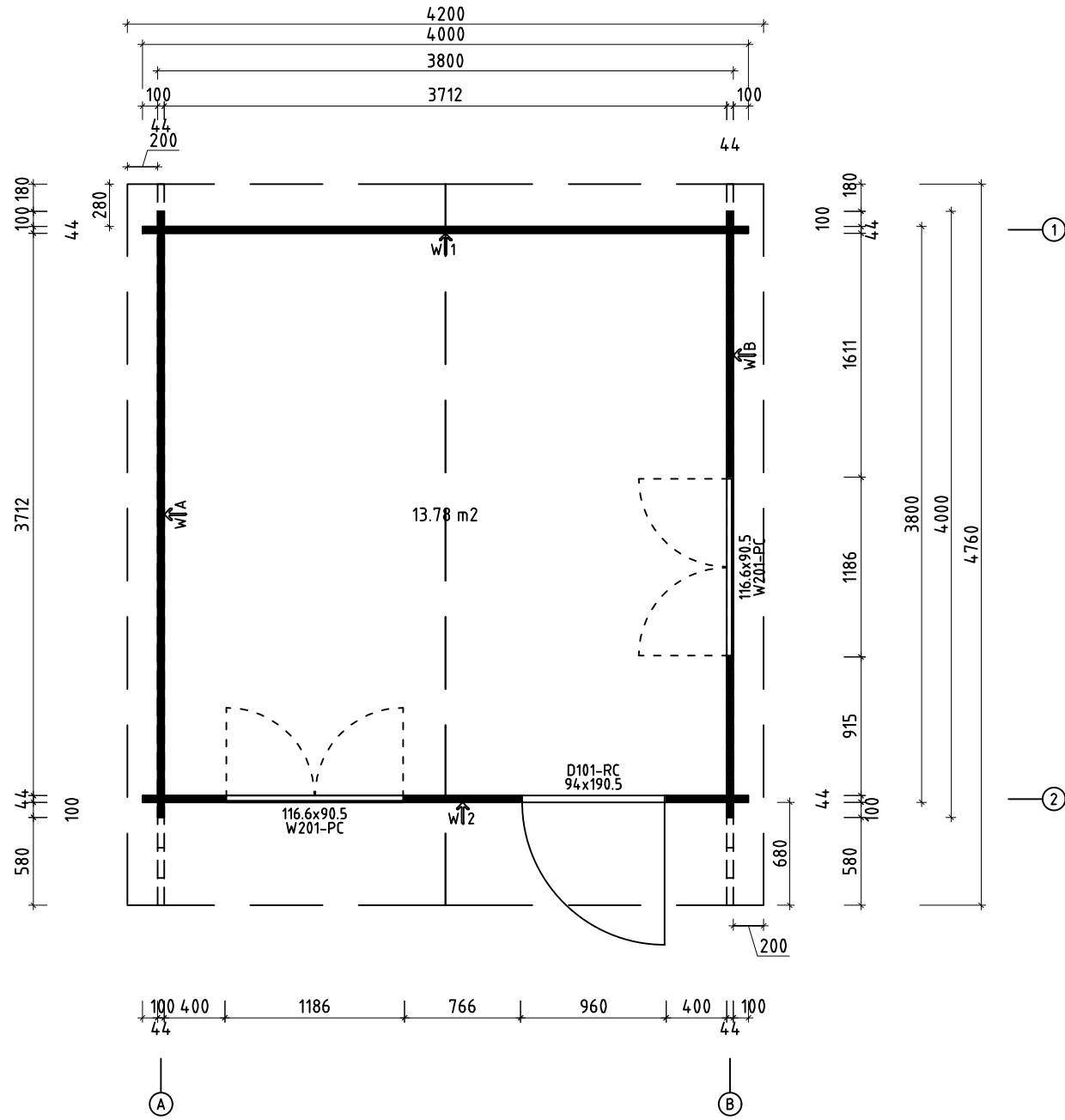
VS44\_0346

Profil/Profile  
4.4x13.5

Maßstab/Scale  
1:30

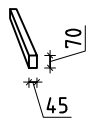
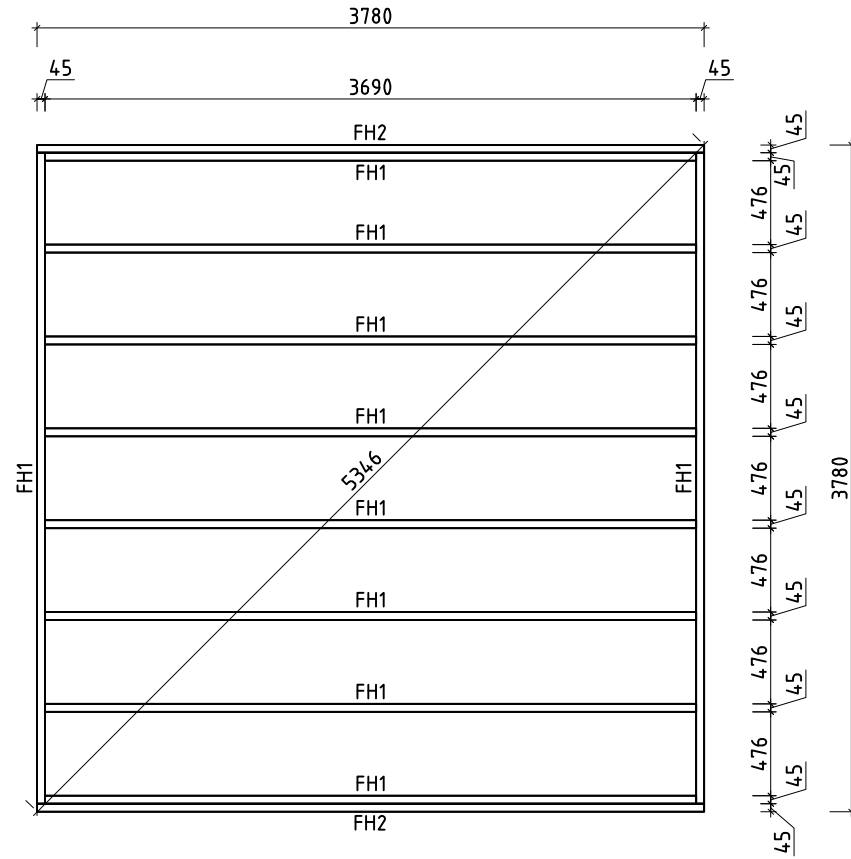
Druck auf/  
Print on  
A4

Datum/Date  
27.11.2025



\* Fenster und Türen sind mit Sprossen/  
Windows and doors are with muntins  
Q3 – Qualitätsklasse für Fenster und Türen/  
Quality class for windows and doors

Name VS44_0346 400x400; 44			
Zeichnung/Drawing Grundplan, Plan		VS44_0346	
Profil/Profile 4.4x13.5	Maßstab/Scale 1:30	Druck auf/Print on A3	Datum/Date 27.11.2025



Name VS44_0346 400x400; 44			
Zeichnung/Drawing Lagerholzplan, Foundation beams		VS44_0346	
Profil/Profile 4,4x13,5	Maßstab/Scale 1:30	Druck auf/Print on A3	Datum/Date 27.11.2025

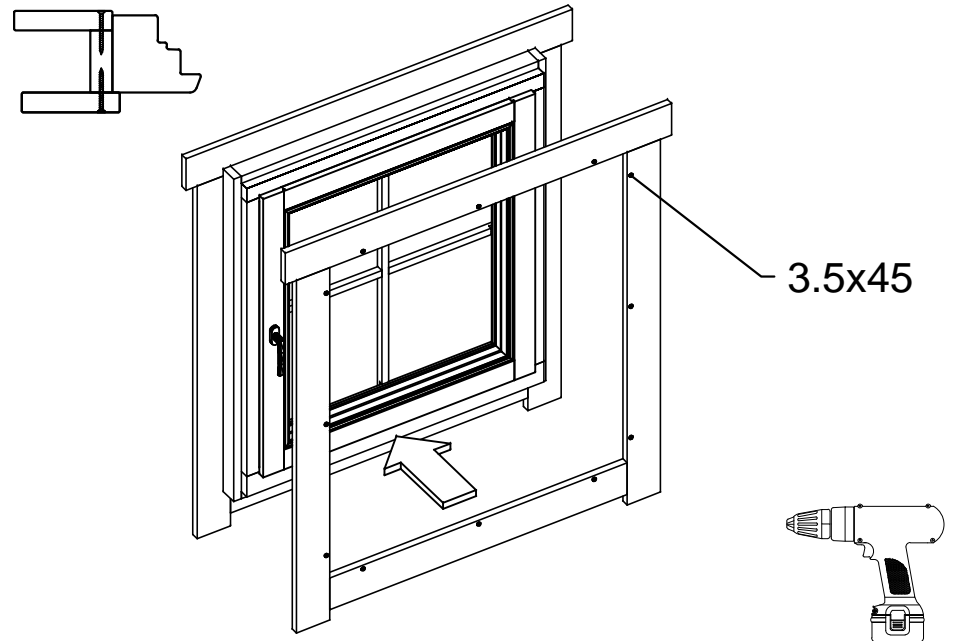
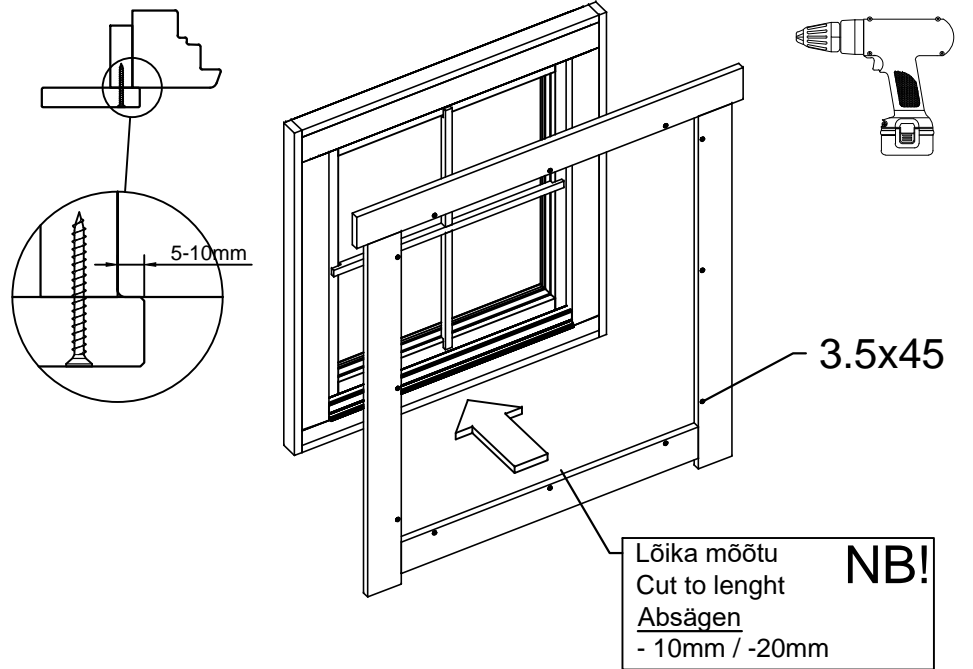
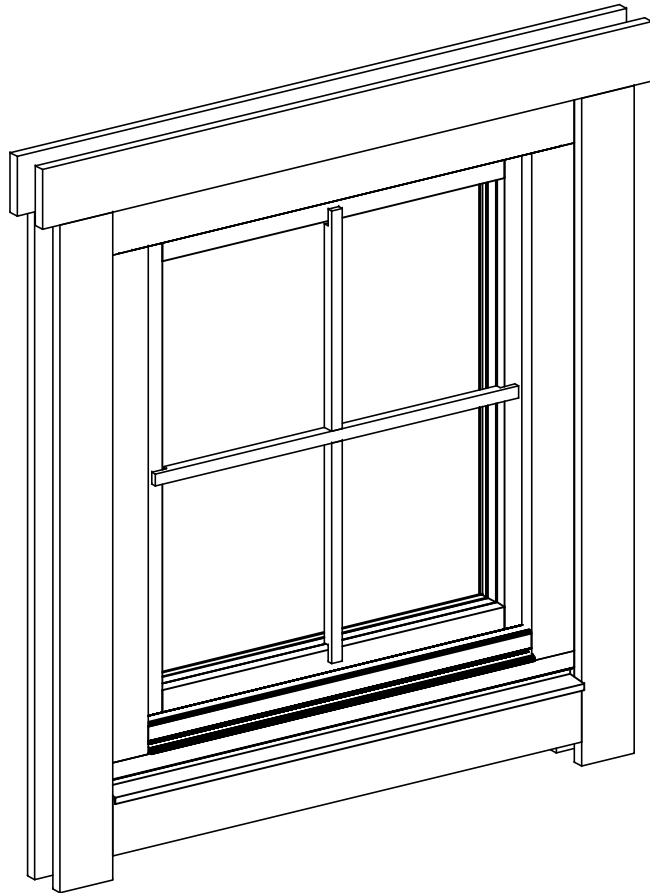
Pos	Teileliste/Specification VS44_0346 400x400; 44		Pcs.	Profile (mm)	Length (mm)
1extra			1	44x135	4760
001			1	44x135	4760
002			1	44x135	4760
003			2	44x135	4400
004			1	44x135	4200
005			2	44x135	4000
006			1	44x135	4000
007			17	44x135	4000
008			2	44x68	4000
009			20	44x135	4000
010			2	44x135	3190
011			1	44x135	2496
012			7	44x135	2496
013			2	44x135	2146
014			7	44x135	1755
015			1	44x135	1259
016			6	44x135	1059
017			6	44x135	766
018			20	44x135	544
019			4	44x135	527
FH2	FUNDAMENTHOLZ (imprägniert) - FOUNDATION BEAM (impregnated) 		2	45x70	3780
FH1	FUNDAMENTHOLZ (imprägniert) - FOUNDATION BEAM (impregnated) 		10	45x70	3690
PF1	PFETTEN - PURLINS 		3	58x170	4760
	DACHBRETTER - ROOF BOARDS 		86+1	113x18	2169
	FUSSBODENBRETTER - FLOOR BOARDS 		33+1	113x18	3707
Kood	VS44_0346 400x400; 44		Materjal		Leht 1/4

Pos	Teileliste/Specification VS44_0346 400x400; 44		Pcs.	Profile (mm)	Length (mm)	
	FUSSBODENLEISTEN - FLOOR STRIPS		✓	18x40	17.0 lfm/rm	
G02-1	GIEBELBRETTER - GABLE BOARDS 18x120	14.5° 	✓	4	18x120	2249
G06-1	GIEBELDECKLEISTEN - GABLE COVER STRIPS 18x58		✓	4	18x58	2249
T01-1	TRAUFENBRETTER - EAVES BOARDS 18x95			2	18x95	4760
T06-1	TRAUFENLEISTEN - EAVES STRIPS 18x40		✓		18x40	10.0 lfm/rm
GS	GIEBELSEGMENT - GABLE DIAMOND			2		
SH	SCHLAGHÖLZER - MOUNTING PIECES			3		
NG2 550	NÄGEL - NAILS 2.5x50 Dachbretter - Roof boards			516		
NG2 550	NÄGEL - NAILS 2.5x50 Fussbodenbretter - Floor boards			528		
SR3 030	Schrauben - Screws 3.0x30 Fussbodenleisten - Floor strips			30		
SR3 030	Schrauben - Screws 3.0x30 Traufenleisten - Eaves strips			20		
SR3 545	Schrauben - Screws 3.5x45 Giebelbretter - Gable boards			20		
SR3 545	Schrauben - Screws 3.5x45 Giebeldeckleisten - Gable cover strips			20		
SR3 545	Schrauben - Screws 3.5x45 Giebelsegment - Gable diamond			4		
SR3 545	Schrauben - Screws 3.5x45 Traufenbretter - Eaves boards			20		
SR5 0100	Schrauben - Screws 5.0x100 Fundamenthölzer - Foundation beams			48		
KL1	Gewindestange - Threaded Rod M8			4		2000
KL2	Gewindestange - Threaded Rod M8			4		325
KV M UT M8	Mutter - Nut M8			8		
KV S EIB M8X25	U-Scheibe - Washer M8 Ø25			8		
KV MU TJ M8	Befestigungsmutter - Fixing nut M8			4		
	<u>Achtung!</u> Die Giebelbohlen können teilweise schon vormontiert sein! Bitte beachten - diese erscheinen nicht ganz so wie in der Teileliste beschrieben.					
	<u>Notice!</u> The gable pieces can be partly pre-assembled! Please notice - those differ from the description given in the specification list.					
	✓ - Bitte selber anpassen (falls nötig)! / Cut into length on site (if needed)!					
Kood	VS44_0346 400x400; 44			Materjal	Leht 2/4	

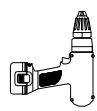
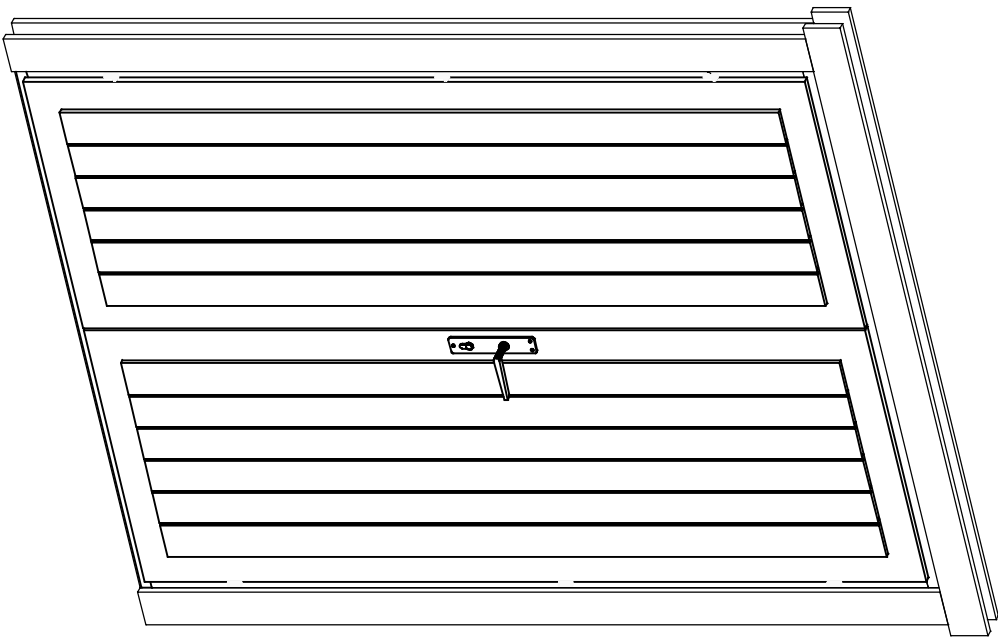




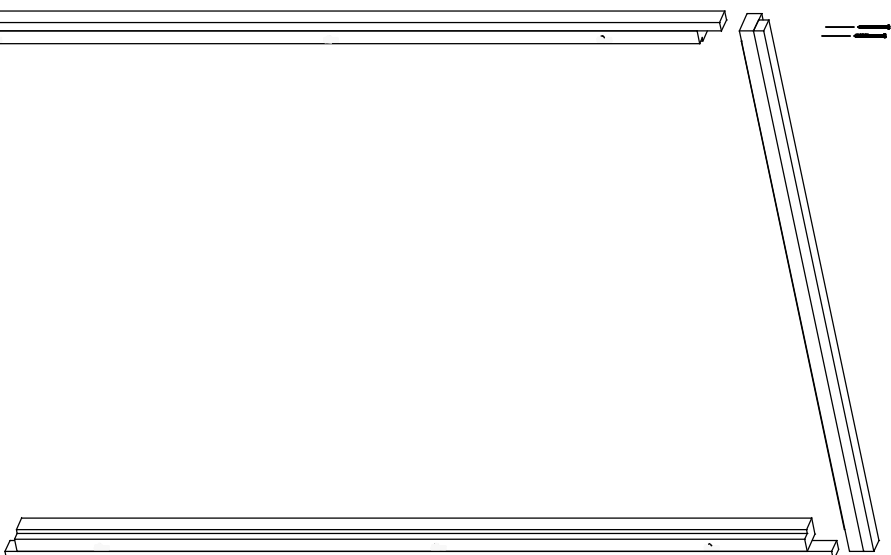
Aken	Q4-Q6	-	paigaldusjuhhis
Window	Q4-Q6	-	assembly instructions
Fenster	Q4-Q6	-	Montageanleitung



Ukse montaa 0 / Tür montage / Door assembly  
(GH+ / SH)



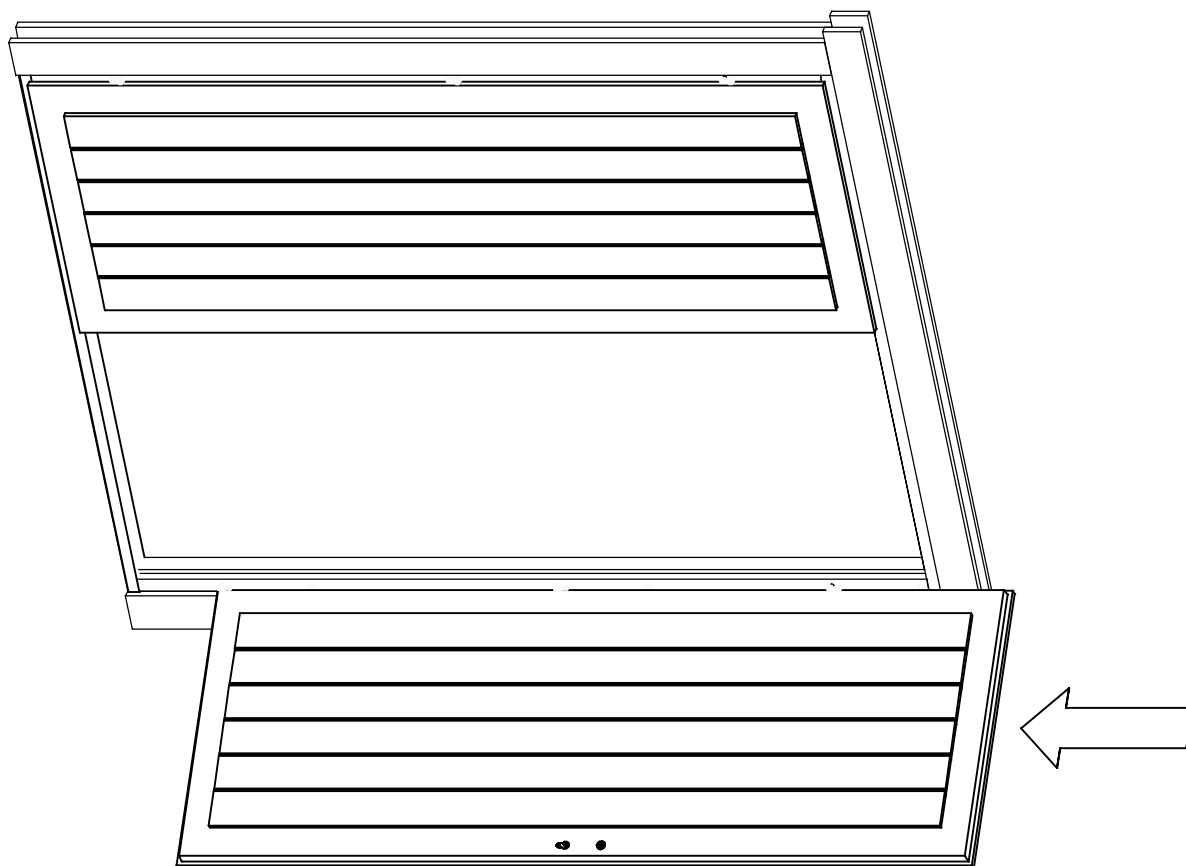
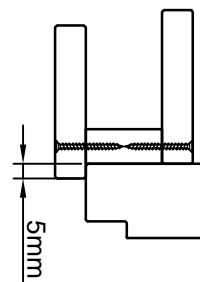
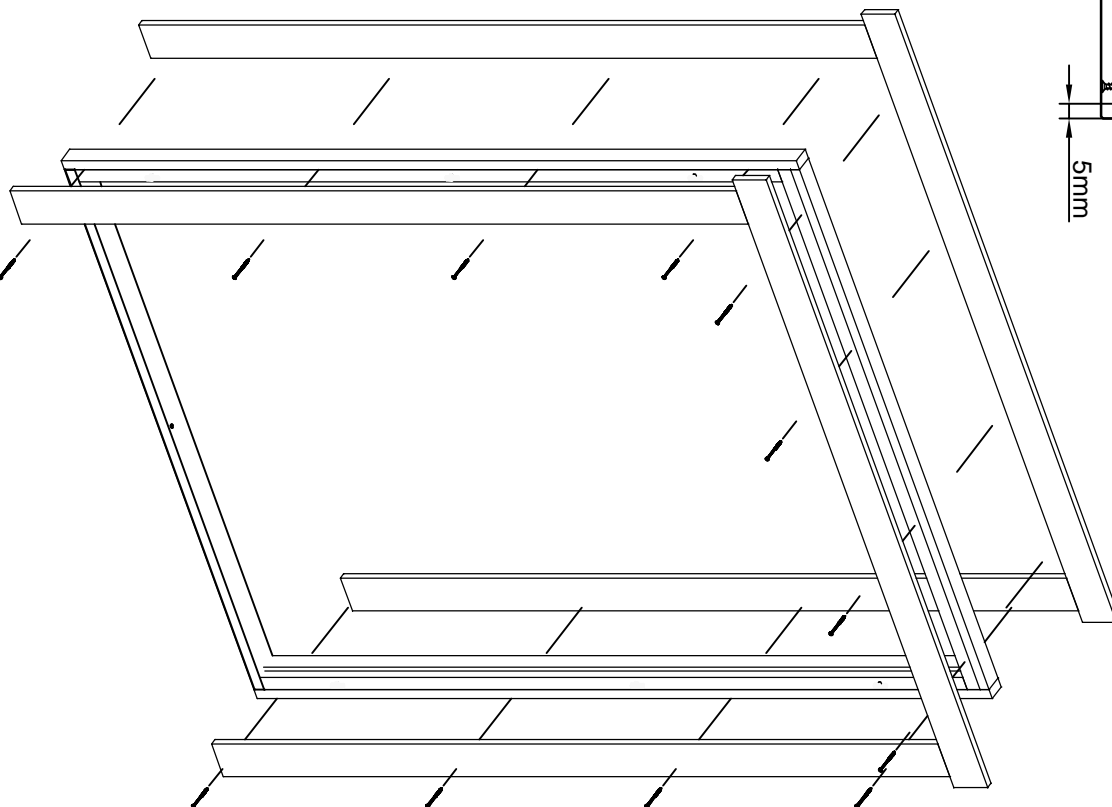
4.5x90

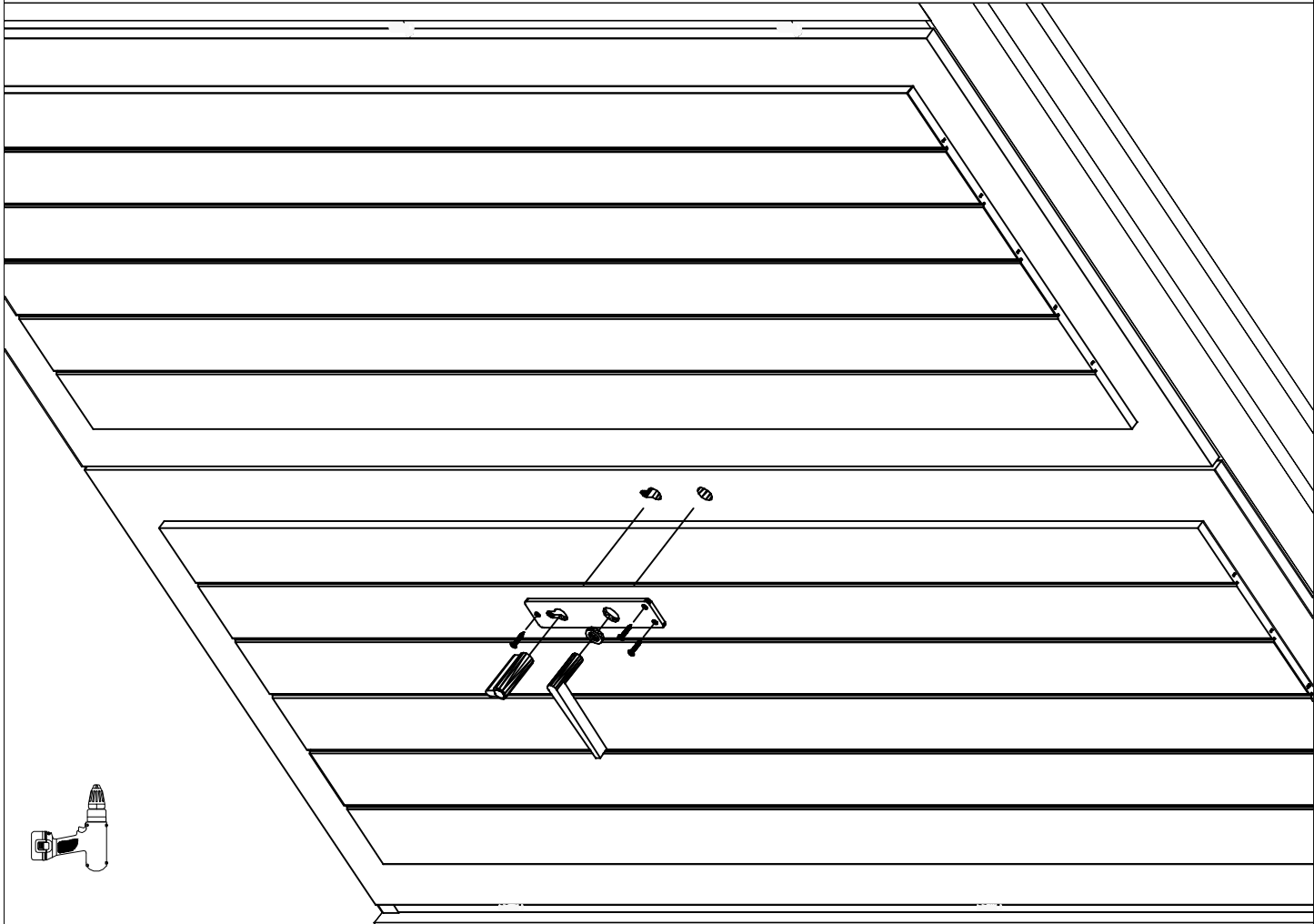
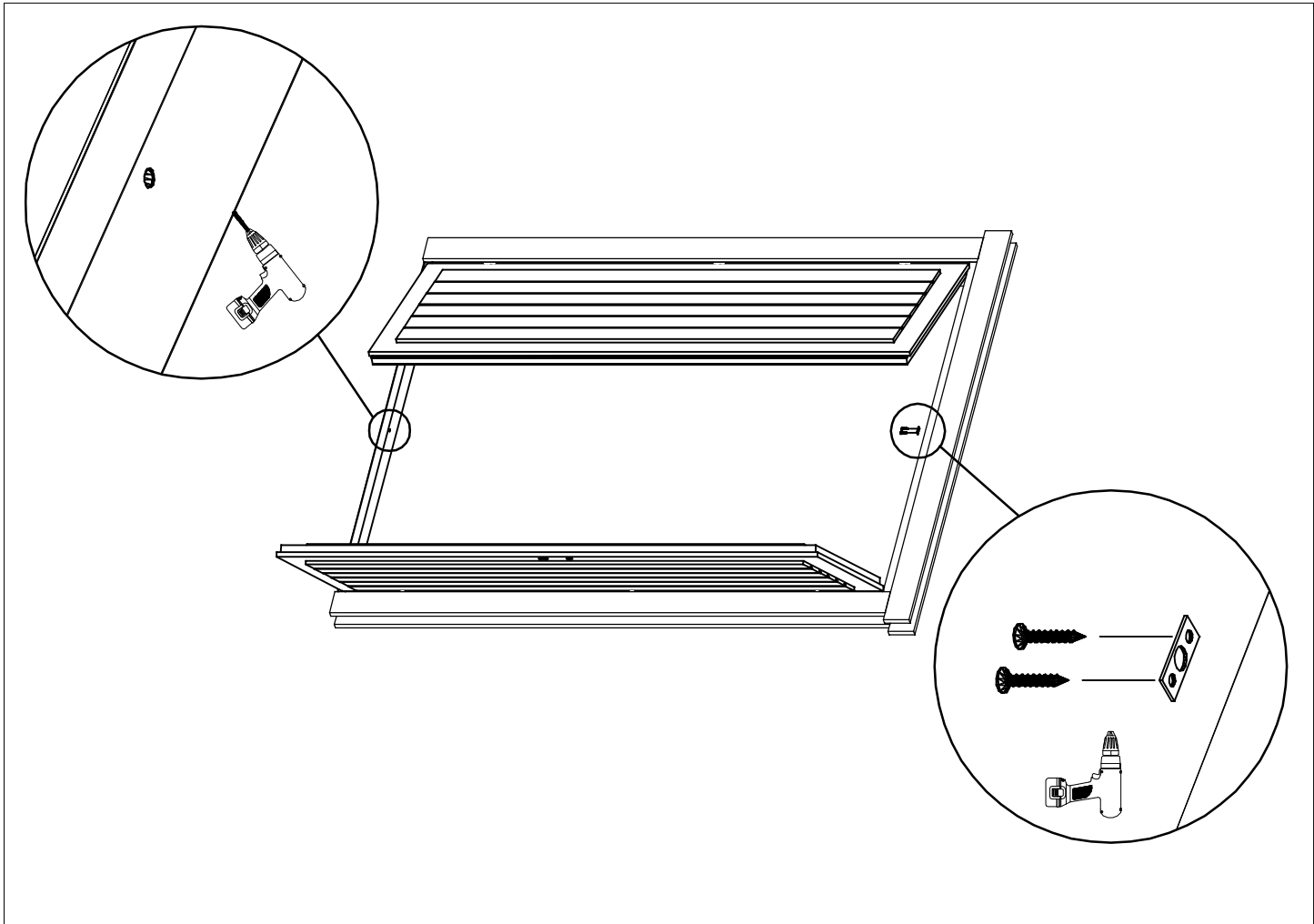


4.5x90

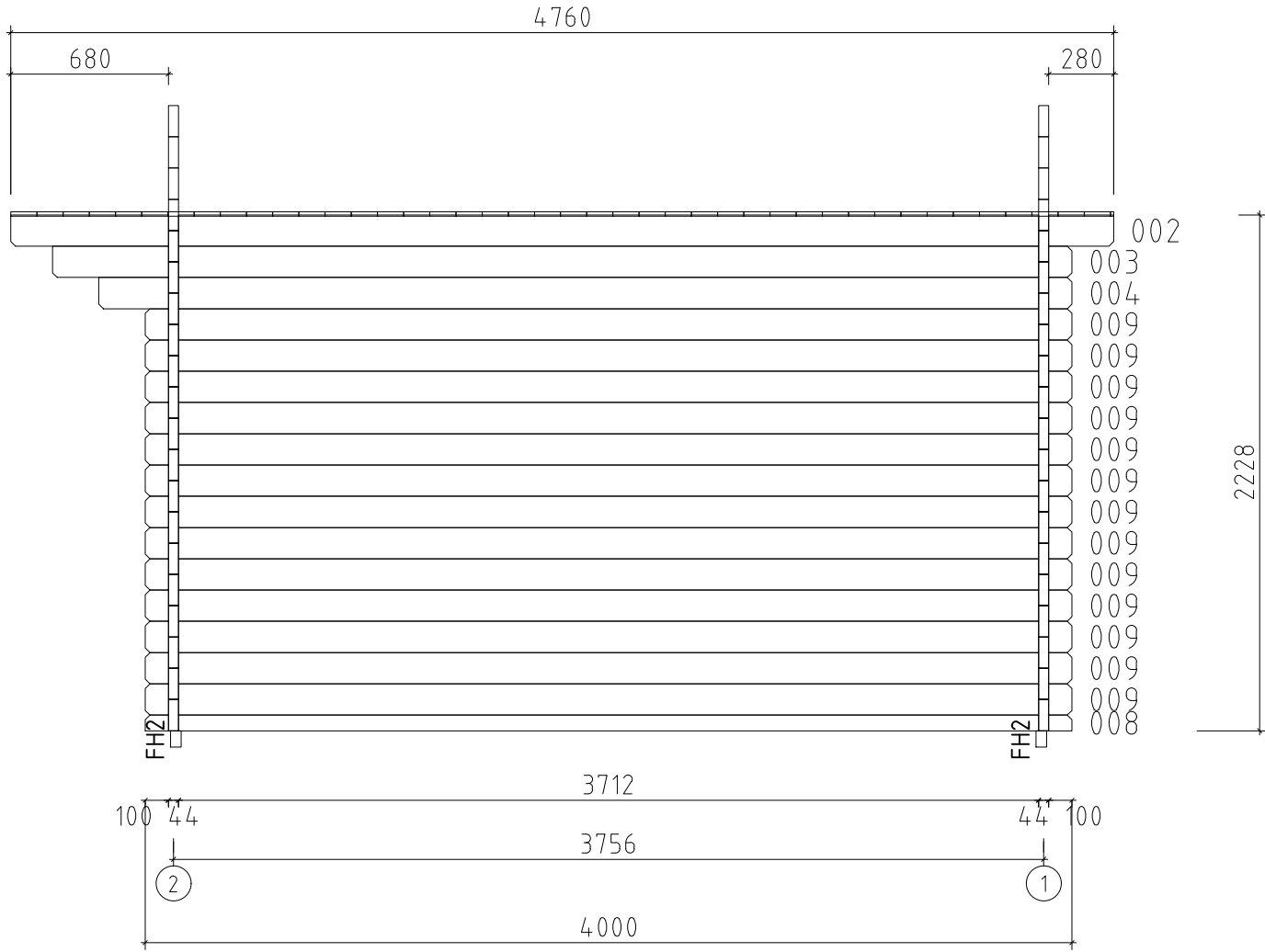


3.5x45





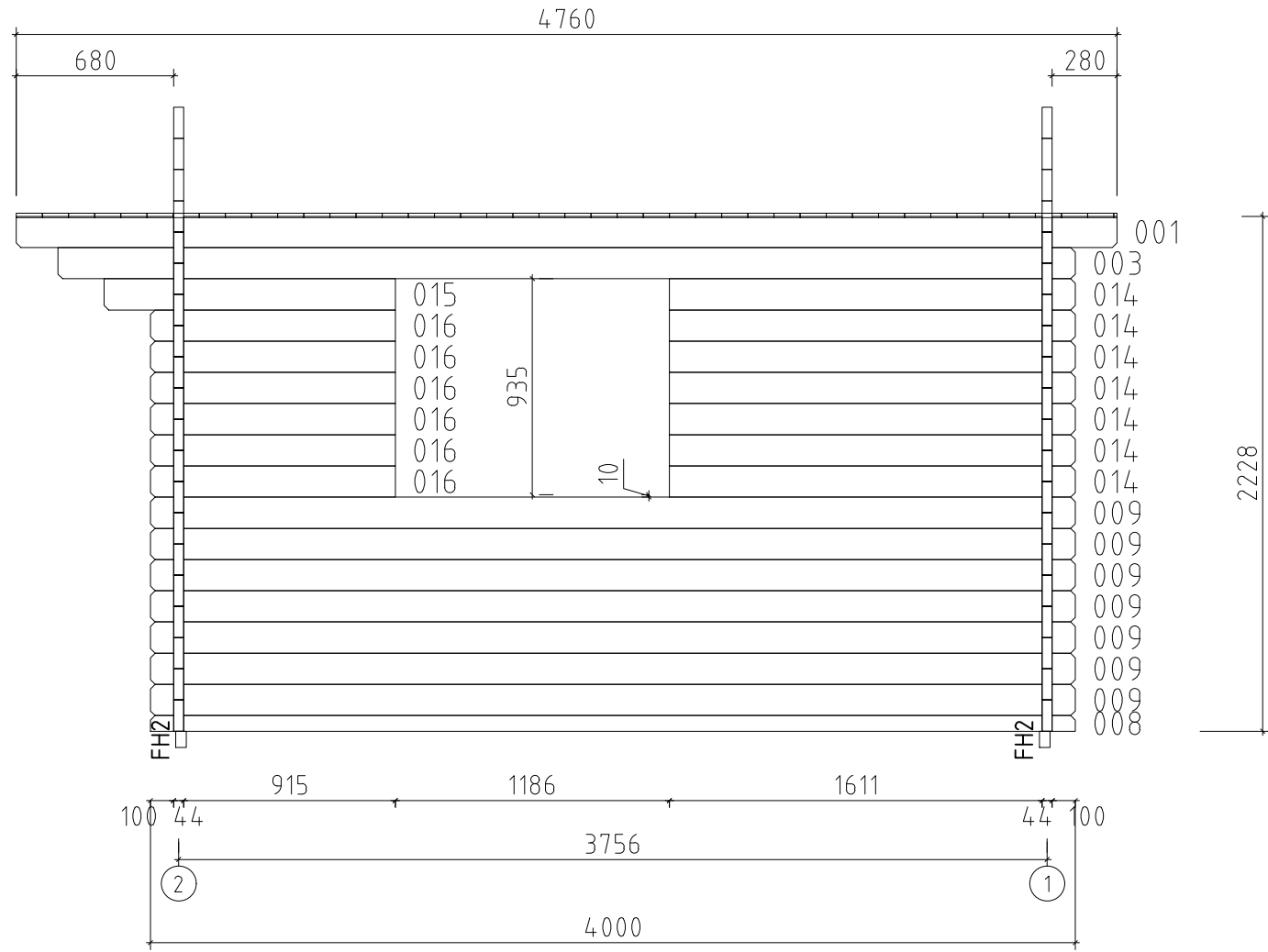
- Giebeldeckleisten
- Gable cover strips
- Dachbretter
- Roof boards 18x113
- Giebelbretter
- Gable boards
- Pfetten/Wandbohlen
- Purlins/Wall log



Wand/Wall A ↗

Name VS44_0346 400x400; 44			
Zeichnung/Drawing WAND/WALL A		VS44_0346	
Profil/Profile 4.4x13.5	Maßstab/Scale 1:30	Druck auf/Print on A4	Datum/Date 27.11.2025

Wand/Wall B ↗



Name VS44_0346 400x400; 44			
Zeichnung/Drawing WAND/WALL B		VS44_0346	
Profil/Profile 4.4x13.5	Maßstab/Scale 1:30	Druck auf/ Print on A4	Datum/Date 27.11.2025



